

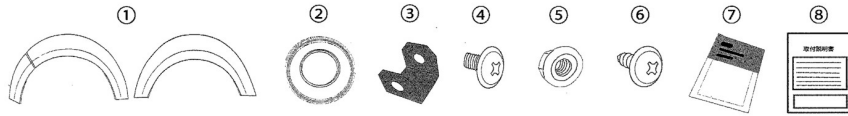


誤った使用・取付を行うと、人的な障害を負う事故が発生したり、物的損害につながる可能性がありますので必ずお守りの上ご使用下さい。

■適合車種 …200系ハイエース

構成部品

NO	品名	個数
①	本体	6
②	両面テープ(6mm巾)	1
③	コの字ステー	2
④	4x8 ボルト	2
⑤	M4 ナット	2
⑥	4x12 タッピングビス	6
⑦	3M PACプライマー	1
⑧	取付説明書(本書)	1



注意事項

- 車両には、誤差等のバラツキがあります。塗装前に取付け車両に仮合わせして下さい。
- 製品には万全を期しておりますが、仮合わせの段階にて製品に何らかの異常があった場合には、製品到着後7日以内にご購入の販売店までご連絡下さい。
- ABS製品は、塗装が前提の商品です。塗装しない場合は、紫外線の影響で白く変色する場合がございます。必ず製品にあった下処理をしピンホール等はパテにて埋めてから塗装して下さい。塗装はがれ等の原因となります。
- ABS製品は、プラスチック製品の為シリコンオフ等を用いて下処理をして下さい。シンナー等で下処理をされると製品が溶けるので使用しないで下さい。
- 塗装作業の際、高温焼き付けはしないで下さい。変形等の原因となります。
- 取り付けは、必ずホコリのたたない屋内で行って下さい。また、気温が20℃以下の場合、両面テープの粘着力が低下し、剥がれる原因になりますので両面テープをドライヤーで温めてから接着作業を行って下さい。
- ボディーコーティングが塗布されている車両は、製品取付面を塗装用コンパウンド等でコーティングを剥離して下さい。(必ずマスキングし、なるべく細かい番手で行って下さい。)

取付手順 <作業中は、ボディ等に傷がつかないように十分ご注意ください。>

1. 本体裏面の番号と車両側の取付位置を確認して下さい(図1)。
2. オーバーフェンダー裏面の両面テープの貼り付け位置部分に付属の両面テープ促進剤(PACプライマー)を塗布します。
※PACプライマーの使用方法は付属の取扱説明書を必ずお読み下さい。
3. オーバーフェンダー裏側の上部部に沿って付属の両面テープを貼り付けます(図2)。
4. 運転席及び助手席ドアのウエザーストリップ(ゴムモール)最下部に付属のコの字ステーを取付ます(図3)。
5. 車体側貼り付け部分をきれいに拭いた後両面テープの裏紙を剥がし、穴位置を確認し装着します。
6. ①部にドリルで3.5mmの下穴を開け付属のタッピングビスで取付ます(図4)。
7. ②部のコの字ステーに付属のボルトナットでオーバーフェンダー本体を取付ます(図4.5)。
8. 車体側貼り付け部分をきれいに拭いた後オーバーフェンダー本体を車体のプレスラインに合わせて
9. 取付位置を確認し、両面テープの裏紙を剥がし装着します。
10. ①部にドリルで3.5mmの穴を開け付属のタッピングビスで取付ます(図6)。

図1

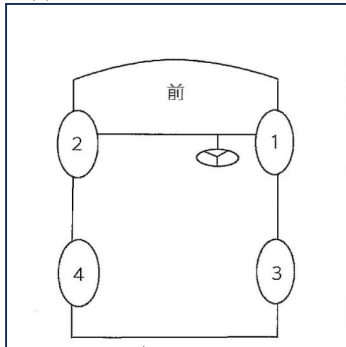


図2

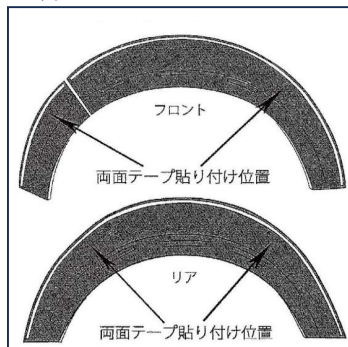


図3

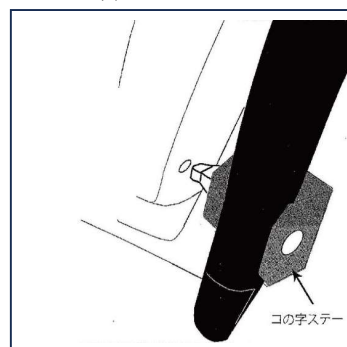


図4

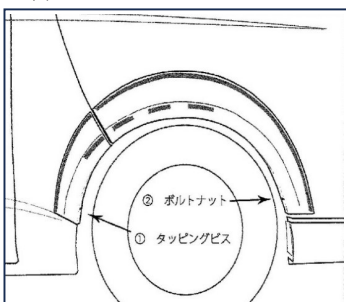


図5

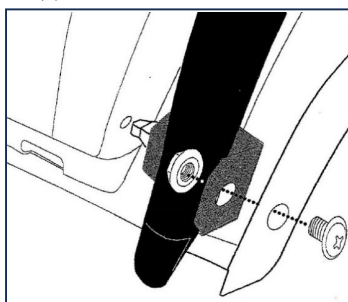
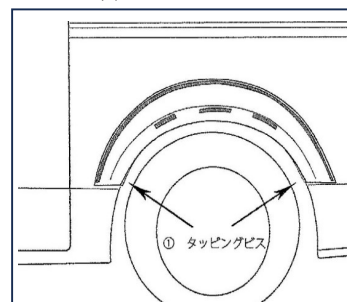


図6



株式会社ジェイクラブ

〒590-0155 大阪府堺市南区野々井21
TEL 072-295-5288 FAX 072-295-5289
e-Mail info@j-club.info

※取付作業完了後、オーバーフェンダーが車両に確実に取付られているかの点検を必ず行って下さい。