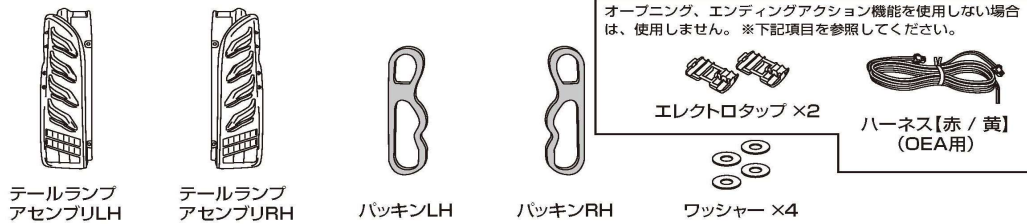


## 取付・取扱説明書

■適合車種 ……200系ハイエース

### 構成部品



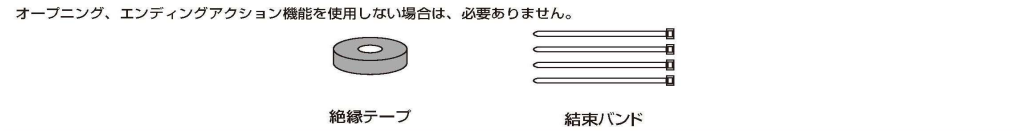
### 必要工具

製品の取り付けに必要な工具です。付属しておりませんので、ご用意ください。



### 必要部材

製品の取り付けに必要な部材です。車両の仕様によって、必要数が異なります。



### 注意事項

ここに示した注意事項は、本製品を正しくお使いいただき、お客様の危害や損害を未然に防止するためのものです。また、注意事項は、危害や損害の大きさと切迫の程度を「警告」「注意」に区分しています。いずれも安全に関する重要な内容ですので、必ずお守りください。

- ⚠ 警告: 誤った使用をしたとき、人が死亡または重傷を負う可能性が想定される内容。
- ⚠ 注意: 誤った使用をしたとき、人が傷害を負う可能性および物的損害のみが発生する可能性が想定される内容。

**⚠ 警告** 漏電、火災など重大事故となる恐れがある事項です。ご使用前に必ずお読みください。

- コネクタ部分には、ほこり、水滴、塩分などを付着させないでください。ショートや火災の恐れがあります。
- 分解、修理、改造等は絶対にしないでください。火災、けが、故障の恐れがあります。
- 万一本製品から煙が出たり、異臭がするなどの異常に気付いた時は、直ちに安全な場所に車を止め、イグニッションスイッチ、灯火類をOFFにしてください。異常状態での使用は、感電や火災の恐れがあります。

**⚠ 注意** 誤った使用をしたとき、人が傷害を負う可能性および物的損害のみが発生することが想定される内容。

- 作業を行う際は、鋭利な部分でけがをしないよう、手袋などで身体を保護してください。
- 電源ハーネスを傷つけたり、破損したまま使用したり、加工したり、無理に曲げたり、引っ張ったり、挟み込んだりしないでください。漏電、火災の原因になります。
- 本製品を落としたり、強い衝撃を与えたりしないでください。破損や故障の原因になります。
- 高圧洗浄機など強い水勢による洗車をしないでください。破損や故障の原因となります。

## オープニング、エンディングアクション機能について

オープニング、エンディングアクション(以下"OEA")機能搭載製品について

- ※機能不要の場合はACC(IG)、BATT線接続なしでも通常動作に支障ありません。
- この場合は、不使用コネクタ部分はビニールテープ等で絶縁処理を行ってください。

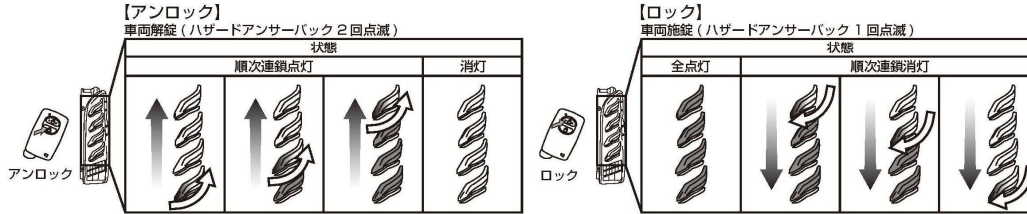
本製品は、アンロック時、ロック時に動作する、OEA機能を搭載しています。

- ※使用する場合、付属配線を車両のACC(IG)線、常時電源線に接続する必要があります。
- ※施錠解除時のハザードアンサーバック機能に応じて、ライトバー部分が順次消灯、点灯する機能となります。
- ※エンジン稼働中、停止中を認識するためACC(IG)線を必ず接続してください。
- 接続しない場合、保安基準適合外となります。また思わぬ事故につながる恐れがあります。

機能概要について

- エンジン停止状態 車両解除時(ハザード点滅2回)…オープニングアクション
- エンジン停止状態 車両施錠時(ハザード点滅1回)…エンディングアクション

動作イメージ(右側例)

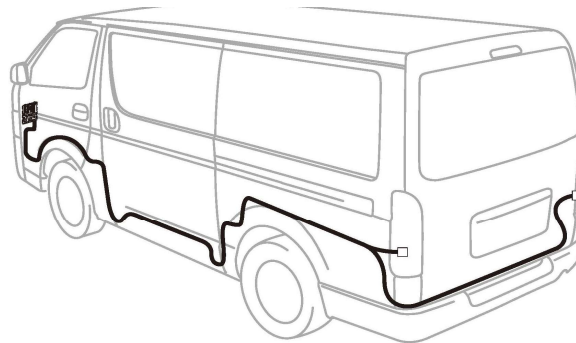


### ⚠ 注意

- ※OEA機能動作中のアンロック、ロックの操作、また、故意的にアンロック、ロック、ハザード操作(ハザードアンサーバックを含む)を連続して繰り返した場合、一時的にOEA機能が上記のように正常に動作しない場合がありますが製品の異常ではありません。
- ※状況をおいた後、操作を行うことで正常動作に戻ります。
- ※状況によりOEA作動タイミングに左右差が生じる場合がありますが、製品の異常ではありません。
- ※OEA機能を使用する場合、常時電源を使用するため、暗電流(待機電流)が発生します。定期的に車両のバッテリー点検を行ってください。
- ※以下の場合、車両バッテリー上がりの原因になりますのでご注意ください。  
(毎日運転しない・1日の走行時間が1時間以内・車両バッテリーを1年以上使用している)
- ※車両バッテリー上がりに関して弊社は一切の責任を負いかねますのでご了承ください。

## 配線接続イメージ

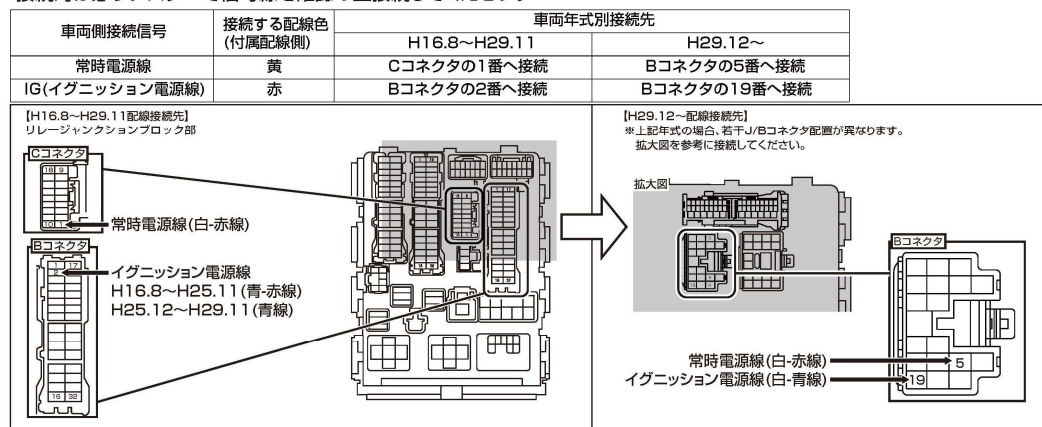
- ・テールランプ取り付け前に予め付属配線引き回し作業が必要となります。
- ・配線引き回し作業時はバッテリーマイナス端子を外し、作業を行ってください。
- ・車両配線引き回し作業にあたり、車両部品の取り外し作業が伴います。  
※車両部品取り外し時は、車両整備解説書を参考にして、作業を行ってください。  
※配線の噛み込みにご注意ください。



上記イラストを参考に、助手席側リレーJ/B(ジャンクションブロック)から左側を伝い、後方左側テールランプ部に付属配線を通してください。さらにそこから、右側テールランプ部にも線を通してください。

### 信号線接続先情報

- ・助手席グローブボックス奥、リレーJ/B(ジャンクションブロック)内の各コネクタの配線に付属のエレクトロタップを使用して付属配線を接続してください。
- ・接続時は必ずテスターで信号線を確認の上接続してください。



## 使用上注意事項

本製品を安全にお使いいただくために守っていただきたい事項を記載しました。正しく使用するために、必ずお読みになり内容をよく理解された上で、お使いください。  
誤った取り付け方、想定外の使用方法等による本製品の故障、トラブル、動作不良は、当社の保証対象には含まれません。あらかじめご了承ください。

- ・本製品は車両施錠、解錠時にハザードアンサーバック機能を搭載した車両に対応します。
- ・この機能を使用する場合は、付属配線を指定車両信号線に接続する必要があります。
- ・故意的にロック、アンロック、ハザード操作(ハザードアンサーバックを含む)を繰り返した場合、OP/EDAc機能が正常に動作しない場合があります。
- ・社外セキュリティ等、純正と異なるハザード信号を出す装置が搭載されている場合、OP/EDAc機能が正常に動作しない恐れがあります。  
※機械式ウインカーリレー装着車の場合、車両純正ターンリレー、Valenti製ハイフラッシュ制御ウインカーリレー No.16、ユーロウインカーリレー ER-01を推奨します。また他社製品装着状態での動作不良は保証対象外とさせていただきます。
- ・社外セキュリティ等で解錠時、施錠時にポジションランプ等が点灯する場合は、正常に動作しません。  
※設定変更するなど、点灯しない状態にしてください。

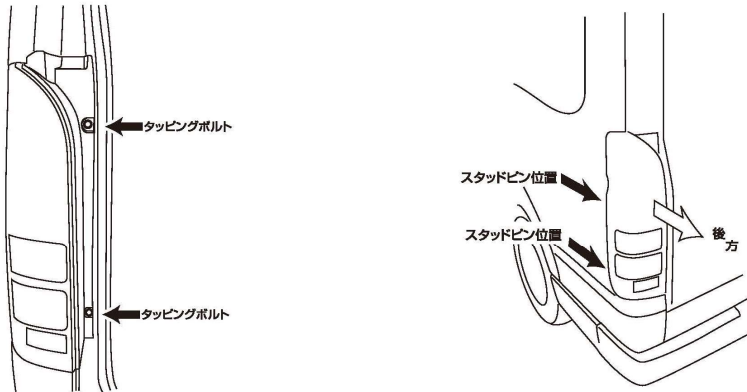
## 取付手順 <作業中は、ボディ等に傷がつかないように十分ご注意ください。>

●OEA機能を使用する場合、予め付属配線引き回し作業が必要となります。

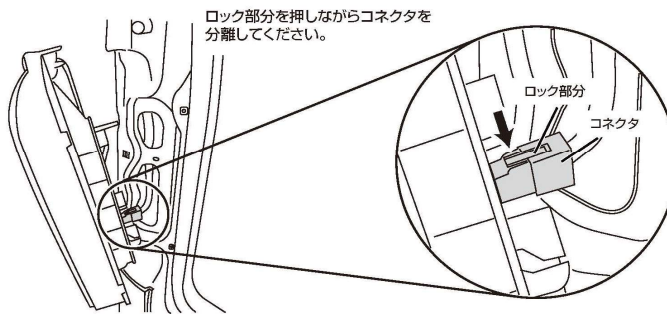
※詳細は、3ページを参照してください。

1.リアゲートを開け、タッピングボルト左右各2本を取り外します。

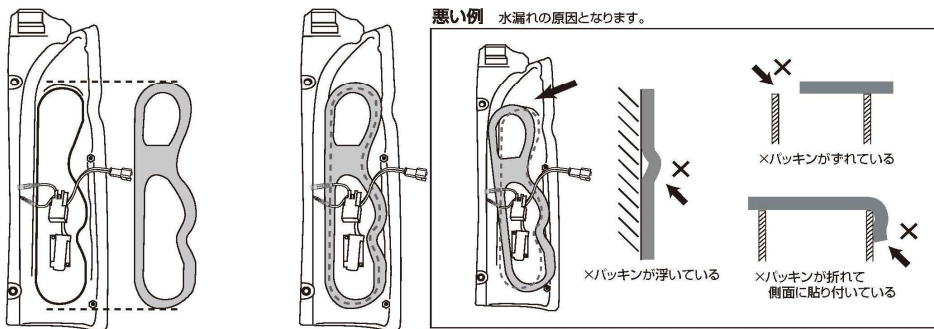
2.テールランプは2本のスタッドピンで固定されています。テールランプを車両後方へ引っ張ることで外れます。



3.取り外した純正テールランプに接続されているハーネスのコネクタを分離してください。



4.LEDテールランプの裏に付属のパッキンを貼り付けます。純正テールランプを参考に、位置がずれないようにしっかり貼り付けてください。

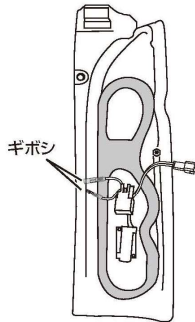


パッキンの貼り付け不良による水漏れは保証対象外となります。

⚠注意 パッキン貼り付け時にずれたり、浮いたりしないように貼り付けてください。水漏れの原因となります。テールランプとパッキンの間に、配線が挟み込まないようにしてください。

## LEDテールランプのウインカー点灯パターンの変更について

- 裏側のギボシを分離することで流れるウインカー機能を使用することが可能です。
- ※出荷時は連鎖点滅(流れる)設定となっています。
- ※流れるウインカー設定に分離したギボシは絶縁テープなどで絶縁処理してください。
- ※左右のテールランプを異なる設定にした場合は保安基準に適合しません。

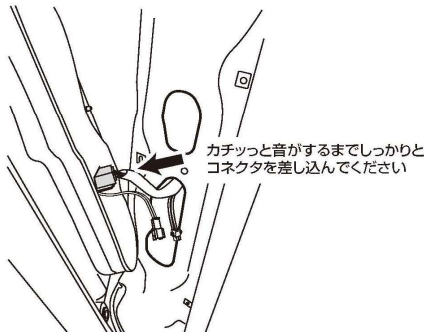


●「道路運送車両の保安基準の細目を定める告示」等の一部改正について  
下記の改正が平成26年10月9日に公布され施工の日より適用されることとなりました。

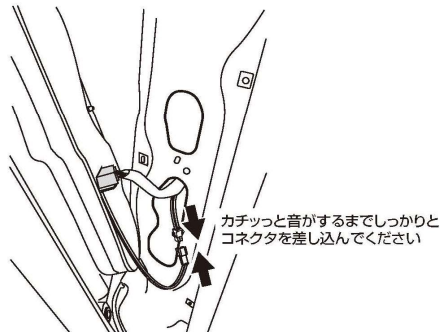
【方向指示器】  
自動車の前部又は後部に備える方向指示器について、一定の要件を満たすものに限り、連鎖式点灯（シーケンシャル点灯）により点滅することができる。  
※連鎖式点灯とは灯火の個々の光源が予め決められた順序で点灯するように配線された接続により点灯することです。

ギボシ	ウインカーの点灯
分離する	流れるウインカー
接続する	通常点滅

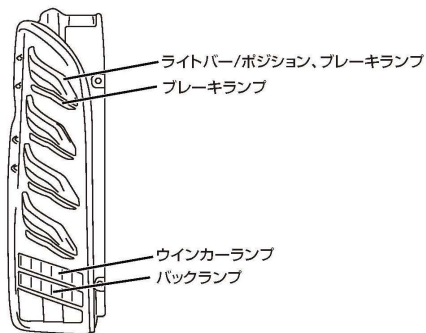
- 5.LEDテールランプのコネクタと車両側のコネクタを接続してください。  
※OEA機能を使用しない場合は、7.の項目へ進んでください。



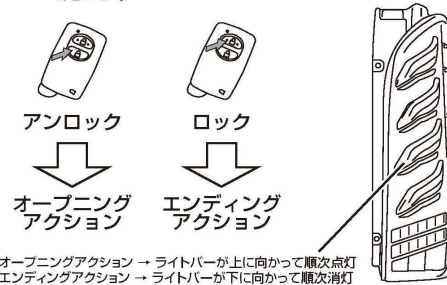
- 6.予め引き回しておいたOEA配線コネクタを接続してください。  
※こちらの機能を使用しない場合は、作業不要です。  
※接続時にテールランプが点灯する場合がありますが、異常ではありません。



- 7.コネクタを接続したら通常点灯テストを行います。  
バッテリーマイナス端子を取り外した場合は接続し、ポジションランプ、ブレーキランプ、ウインカーランプ、バックランプが正常に点灯、点滅するかを確認します。  
LEDが点灯しない場合は、コネクタがしっかり接続されているか確認してください。

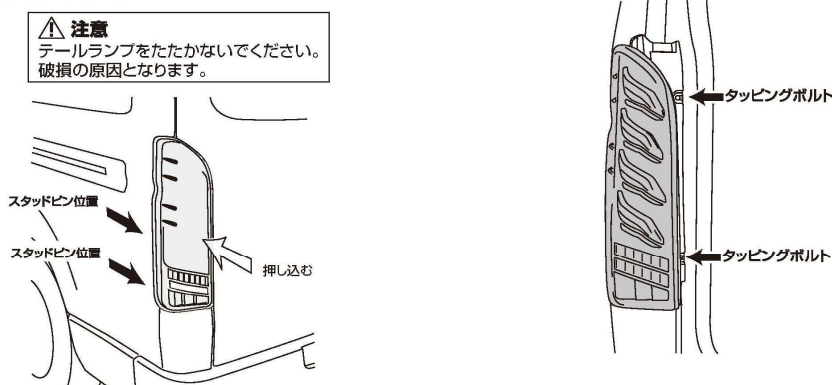


- 8.OEA動作確認をします。 ※機能使用する場合  
車両施錠、解錠をキーレスキーで操作して、正常に動作するか確認を行ってください。  
また、エンジン稼働中に、ウインカー動作を左右それぞれ、1回/2回点滅し、エンジン稼働時にOEAが動作しないことも確認を行ってください。  
※動作詳細は、オープニング、エンディングアクション機能搭載製品についての動作イメージを参考に確認を行ってください。

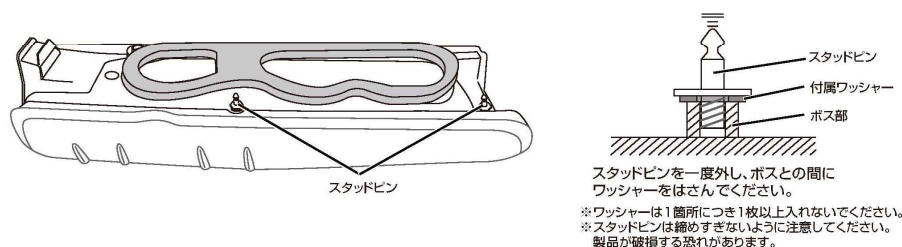


オープニングアクション → ライトバーが上に向かって順次点灯  
エンディングアクション → ライトバーが下に向かって順次消灯

- 9.配線をLEDテールランプとボディの間へ挟み込まないよう  
に注意しながら、LEDテールランプを車両に取り付けます。  
スタッドピンをボディ側の穴に合わせ、テールランプを押し  
つけると固定されます。
- 10.1で外したタッピングボルトを使用してLEDテールランプ  
を固定します。



- 11.車両個体差等により車両側面部のボディとランプの隙間が狭いと感じられる場合があります。その際は、一度テールランプを  
取り外し付属のワッシャーを使用します。10mmのソケットレンチを使用してスタッドピンを外し、ボス部とスタッドピンの間に  
ワッシャーをはさみます。  
再度スタッドピンを固定してから車両に取り付けてください。  
※ランプを車両から外す際にレンズの一点に力を加えるとレンズが破損する恐れがあります。  
取り外しの際には注意して作業を行ってください。



- 12.各部に緩み、がたつきがないこと、各種点灯機能が正常に作動することを再度確認します。  
OEA配線を通す際に取り外した車両部品を取り付け、作業終了です。

## 守っていただきたいこと

- テールランプなど灯火類は自動車の安全な運行のため、道路運送車両法の保安基準により各灯火の色、明るさ等が細かく定められています。灯火色の変更、明るさの変更など改造は絶対に行わないでください。
- 水漏れの多くはボディとランプ間のパッキンが正しく装着されていないことやパッキンが劣化していることが原因で発生します。パッキンの役割をご理解いただいた上での取り付けをお願いいたします。
- 自動車の運行前には、必ずすべての灯火類が正常に作動することを確認してください。
- 取り付け作業が完了したら、必ず、すべての灯火類が正常に作動することを確認してください。
- OEA機能を使用する場合は、動作概要をご理解いただき、正しい使用方法でご使用ください。  
※走行前に十分動作確認を行った上で、走行を開始してください。

## 製品について

- スモークレンズについて  
スモークレンズタイプのLEDテールランプの場合、LED点灯時にレンズ表面が白く見える事がありますがスモークレンズ特有の現象であり、異常ではありません。
- レンズのくもり  
テールランプは内部の空気を換気するため、密閉されていません。これはランプから発生する熱を逃がし、ランプ内部を最適な環境に保つためです。  
テールランプ内部は密閉されていないため、長時間雨が降ったり湿度が高い場合は内部が結露し、レンズがくもることがありますが異常ではありません。しばらく放置すればくもりは消えます。
- バックインの役割  
ボディとランプ間のバックインは水漏れを防ぐ上で大変重要な部品です。取り外した際などに劣化や破損が確認された場合は、必ず新品へ交換してください。
- 本体の材質  
本体はABS樹脂、レンズ部分はアクリル樹脂製です。割れやすいので硬いものにぶついたり、落としたりしないでください。また、レンズ部分は傷が付きやすいため、乾いた布などで拭かないでください。
- 車両の誤差について  
ボディとテールランプの間に数mmの隙間があくことがあります。車体誤差、取り付け誤差によるものですので、異常ではありません。
- テールランプ取り付け時のウインカーハイフラッシュについて  
フロントウインカーにValenti製以外のLED製品やハイフラッシュ防止抵抗をご使用の場合、テールランプとの組み合わせによりハイフラッシュ(点滅が早くなる状態)となる可能性があります。  
症状が発生した場合は、別途5Wの抵抗器(Valenti製品品番No.24 VJ1001-TW2-1)を左右のウインカー配線に1個ずつ追加していただくか、フロントウインカーの抵抗器をValenti製品(Valenti製品品番No.23 VJ1001-TW1-1)へご交換ください。
- 状況によりOP/EDAc作動タイミングに左右差が生じる場合がありますが、製品の異常ではありません。
- 商品の外観、仕様、価格、生産などは予告なく変更・中止となる場合がありますので、予めご了承ください。

## 日常のお手入れについて

- 車両に取り付けた状態では、表面に付いた汚れは水で洗い流すか、水に濡らした柔らかい布で拭き取ってください。
- シンナーや有機溶剤などの薬品は製品を傷めますので使用しないでください。
- 洗車は手洗いで行ってください。高圧洗浄は水漏れの原因となりますので絶対に行わないでください。
- ボディとテールランプの隙間部分に故意に強い水流をかけないでください。

## 保安基準への適合について

- このテールランプは、備えられている灯火ならびに反射器すべてにおいて道路運送車両の保安基準の細目告示に定められている技術基準に適合するよう製作しており、特定装置として公的認証機関の認証を受けております。
- 純正リアフォグランプ装着車に取り付ける場合、リアフォグランプ点灯装置を取り外さない状態で使用すると、保安基準適合外と判断される場合があります。リアフォグランプ点灯装置を取り外す作業を行ってください。
- オープニング、エンディングアクション使用時は、IG線を必ず、接続してください。接続しない場合、意図しない点灯状態となり、思わぬ事故につながる危険性があります。

## 故障かな?と思ったら

次の点検を行い、なお不具合が発生する場合は、販売店もしくは弊社までご相談ください。

- 通常使用灯火類(ブレーキ、ポジション、ウインカー、バック)について

症 状	確 認	処 置
ランプが点灯しない	●コネクタは確実に接続されていますか? ●バッテリーは十分に充電されていますか? ●配線は正しく接続されていますか? ●イグニッションスイッチはONになっていますか?	○コネクタが確実に接続されていることを確認してください。 ○バッテリーを充電もしくは新品へ交換してください。 ○配線を正しく接続してください。 ○イグニッションスイッチをONにしてください。
水漏れする	●本体は車体に正しく固定されていますか? ●バックインに配線を挟み込んでいませんか? ●バックインが正しく装着されていますか?	○本体を正しく固定してください。 ○配線をはさまないように取り付けてください。 ○一旦、水分をすべて取り除き、バックインを正しく取り付けてください。
レンズがくもる	●白く曇る場合は、異常ではありません。 ●バックインは正しく装着されていますか?	○晴れた日にテールランプを外してしばらく放置してください。 ○一旦くもりを取り除いてから、バックインを正しく取り付けてください。

株式会社ジェイクラブ

〒590-0155 大阪府堺市南区野々井269番地1

TEL 072-295-5288 FAX 072-295-5388

e-Mail info@j-club.info